

# DORCAS ELEKTROMOS ZÁRAK

## Elektromos ajtózárak:

Termék típusa	Leírás	Nettó ár (Ft/d b)
N	Normál elektromos zártest	2 130
ND	Normál, elektr. zártest, kikapcsolható	2 310
NF	Normál elektromos zártest, állítható	2 480
NDF	Normál, elektr.zártest, kikapcsolható és állítható	2 630
Aa	Impulzus, belső memóriás elektr.zártest	2 480
AaD	Impulzus, belső memóriás elektr. zártest, kikapcsolható	2 630
AaF	Impulzus, belső memóriás elektr.zártest, állítható	2 900
AaDF	Impulzus, belső memóriás elektr.zártest, kikapcsolható és állítható	3 040
45-N	Szimmetrikus, normál elektr. zártest	2 690



Zárpajzs-H	Hosszú zárpajzs	340
Zárpajzs-S	Rövid zárpajzs	270

„S”



„H”

## Egyéb elektromos zárok

Termék típusa	Leírás	Nettó ár (Ft/d b)
41-NF	16mm, szimm; állítható, normál elektr.zártest, műanyag ajtóhoz	3 770
41-AaF	16mm, szimm; állítható, b.m.impulzus elektr.zártest, műanyag ajtóhoz	4 390
Síkmágnes M1-S	süllyeszthető,300kp,előlap:38x227mm,mélys:27mm, 12Vdc/500mA v. 24Vdc/250mA	11 400
Síkmágnes M1-fk	rászerezhető,300kp,előlap:38x227mm,mélys:27mm, 12Vdc/500mA v. 24Vdc/250mA	11 400
Síkmágnes YM-280-S	süllyeszthető,280kp,előlap:40x227mm,mélys:27mm, 12Vdc/500mA v. 24Vdc/250mA	10 360
Síkmágnes YM-280-LA	rászerezhető,280kp,előlap:38x227mm,mélys:27mm, 12Vdc/500mA v. 24Vdc/250mA	11 250
MSOL-T/12V	Síkmágnes meghajtó aktív és passzív vezérlő bemenettel, időzítéssel, zümmerrel, (12V )	3 600
MSOL-S/12V	Síkmágnes meghajtó aktív és passzív vezérlő bemenettel, időzítéssel, zümmerrel, (12V ) + akkumulátor csatlakozás/ mozgásérzékelő táp	3 600

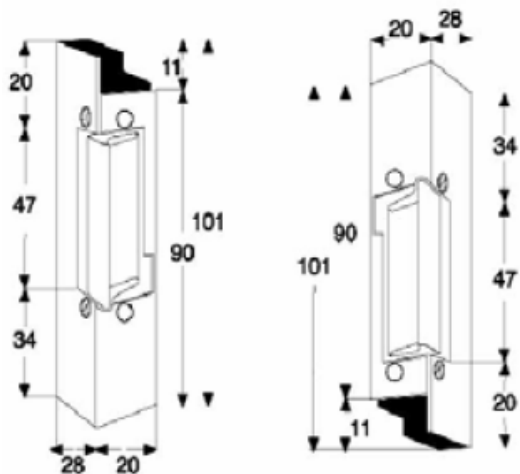
# DORCAS ELEKTROMOS ZÁRAK

Dorcas NF	Normál állítható e. zártest
Dorcas ND	Normál, kikapcsolható e. zártest
Dorcas NDF	Normál, kikapcsolható, állítható e. zártest
Dorcas Aa	Impulzus, belső memóriás e. zártest
Dorcas AaF	Impulzus, belső memóriás, állítható e. zártest
Dorcas AaD	Impulzus, belső memóriás, kikapcsolható e. zártest
Dorcas AaDF	Impulzus, belső memóriás kikapcsolható, állítható e. zártest
Dorcas 45-N	Szimmetrikus, normál e. zártest
Dorcas 41-NF	16,5 mm, szimmetrikus, állítható, normál e.zártest, műanyag ajtóhoz
Dorcas 41-AaF	16mm, szimm; állítható, b.m; impulzus e.zártest, műanyag ajtóhoz
'S' és 'H'	Rövid (22 és 25mm széles) és hosszú zárpajzs

## Zár jellemzők:

- Mindegyik zár 8..12 Vac feszültségről működtethető.
- A normál zár addig van nyitva, amíg feszültséget kap.
- Az impulzus zár 0,5 ..1 másodperces feszültség impulzus után, az első ajtónyitásig nyitva marad.
- Áramfelvétel: ~700mA / 12 Vac
- Ezeket az elektromos zárat rövid idejű működésre méretezték. Ha sokáig kapnak feszültséget (néhány perc), tönkre mehetnek.
- A zárat úgy kell beépíteni, hogy az elektromos zárat ne feszítse a kilincsnyelv! A kilincsnyelv és a zár között kb. 0,5 mm-es rést kell hagyni, a megfeszített elektromos zár ugyanis nem old ki.
- A kikapcsolható zárat, kikapcsolt állapotában szabadon lehet közlekedni.
- Az állítható zárnál, a mozgó retesz helyzete, két csavar segítségével beállítható.
- A szimmetrikus zár elforgatva is azonos kivágást igényel.
- A keskeny zár (16mm) műanyag ajtóba, vagy a régi „Hausladen” zár helyére is beépíthető.

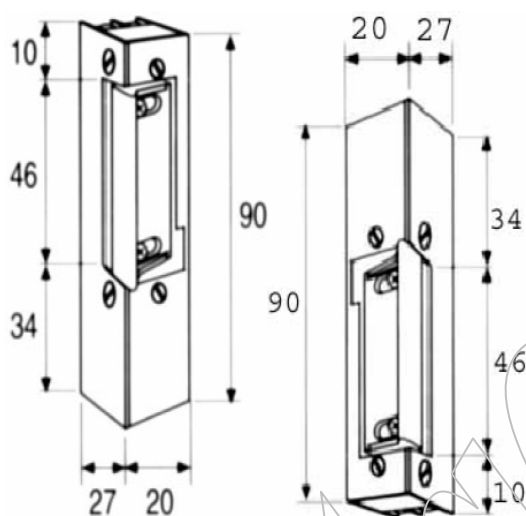
Méreték, típus jelölés:



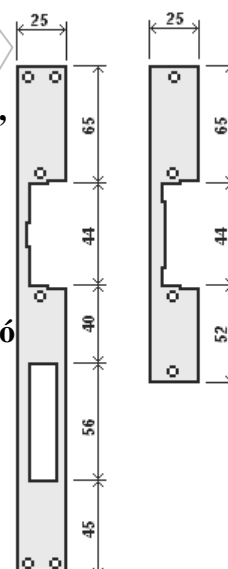
- N - normál
- ND - normál, kikapcsolható
- Aa - belső mem; impulzus
- Aa D - belső mem; impulzus, kikapcsolható

PAJZSOK

„H” „S”

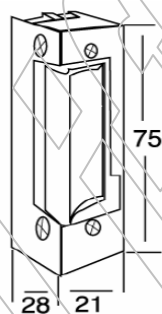


- NF - normál, állítható
- NDF - normál, kikapcsolható, állítható
- Aa F - belső mem; impulzus, állítható
- Aa DF - belső mem; impulzus, kikapcsolható, állítható

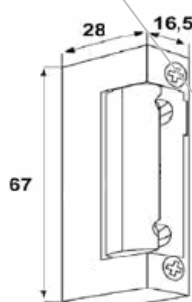


45-N - szimmetrikus, normál

45-NF - szimmetrikus, normál, állítható



„S” keskeny



41-NF - szimmetrikus, keskeny, normál,

41-AaF - szimmetrikus, keskeny, Belső mem, impulzus, állítható

